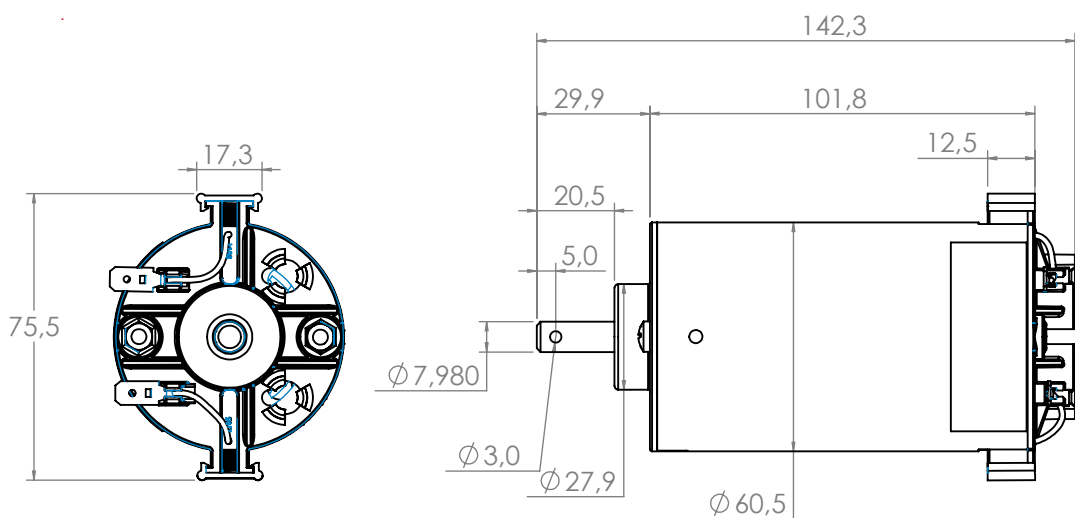


Technical  
Drawing

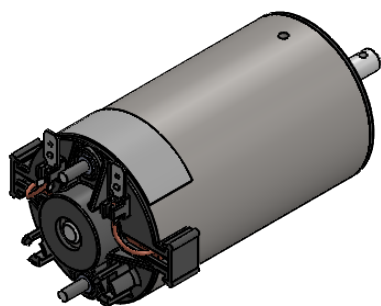
Desenho  
Técnico



Technical  
Specification

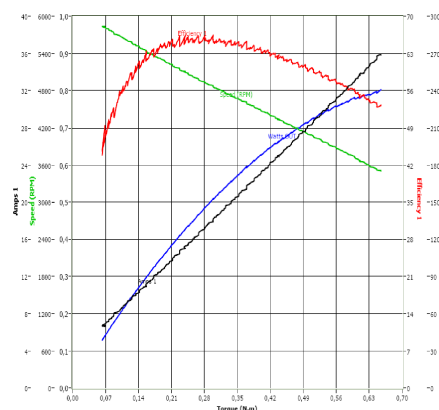
Especificação  
Técnica

Imagem  
Ilustrativa



101411212

Valores Nominais	
Tensão (V)	13
Corrente (A)	17
Potência (W)	160
RPM (min <sup>-1</sup> )	5000
TORQUE (N.m)	0,3
Peso (Kg)	1,000



Notas:

-Aplicação: Industrial

Notes:

-Application: Industrial